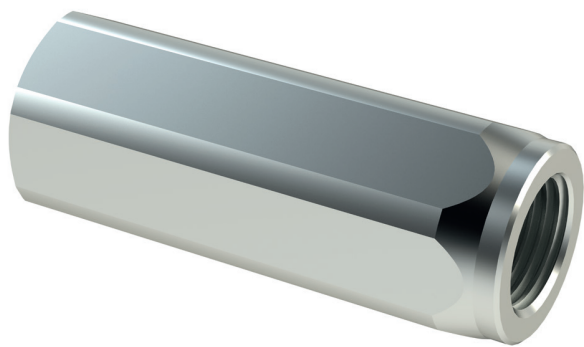
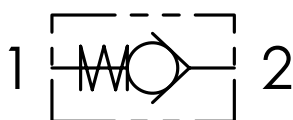


# VUR-BSPP VALVOLE UNIDIREZIONALI A COLONNETTA F/F

F/F CHECK HOUSING VALVES



**SCHEMA IDRAULICO / HYDRAULIC CIRCUIT**



**CODICE ORDINAZIONE**  
ORDERING CODE

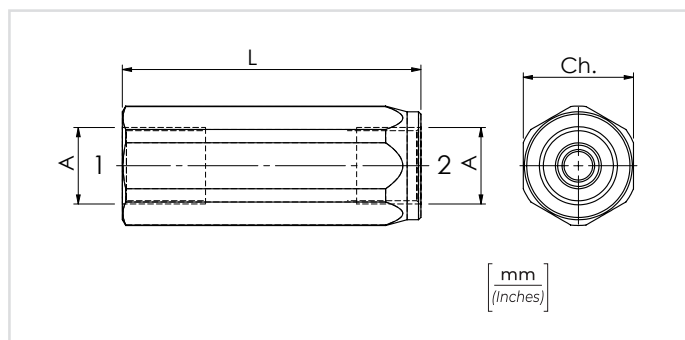
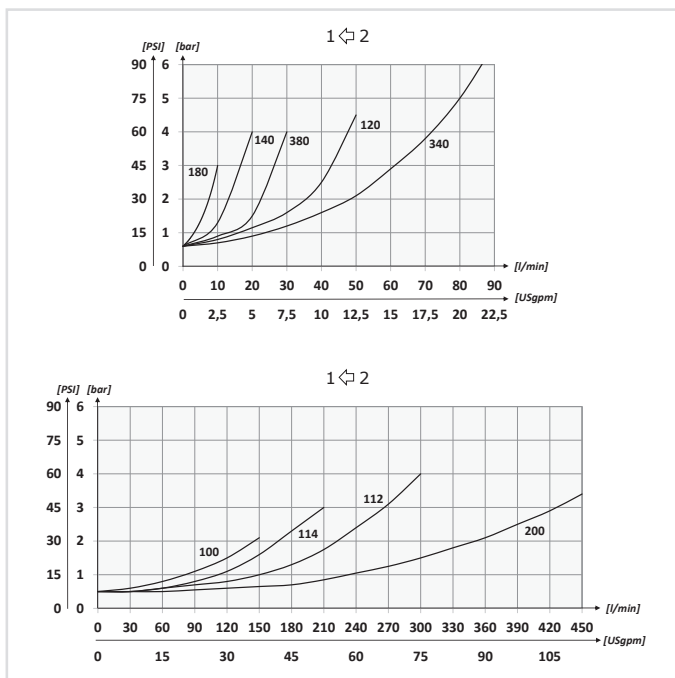
01	02	03	04
<b>VUR</b>			

01	VALVOLE UNIDIREZIONALI A COLONNETTA F/F (F/F CHECK HOUSING VALVES)	VUR	
02	DIMENSIONE (SIZE)	BSPP 1/8	180
		BSPP 1/4	140
		BSPP 3/8	380
		BSPP 1/2	120
		BSPP 3/4	340
		BSPP 1	100
		BSPP 1-1/4	114
		BSPP 1-1/2	112
03	TENUTA (SEALING)	Tenuta a sfera solo per VUR180/140/380/120 e molla 0,5 bar (Ball sealing only for VUR180/140/380/120 and spring 0,5 bar)	SF
		Tenuta a cono (Poppet sealing)	SP
04	MOLLA (SPRING)	0,5 bar Standard (7.25 PSI)	0,5
		3 bar (43.5 PSI)	3
		4,5 bar (65.25 PSI)	4,5
		6 bar (87 PSI)	6
		10 bar (145 PSI)	Solo versione 120 (Only 120 version)

**DATI TECNICI / TECHNICAL DATA**

olio idraulico - Mineral oil	ISO 6743/4 (DIN 51524)
Viscosità olio - Oil viscosity	15-250 mm <sup>2</sup> /s (15 to 250 cSt)
Classe di contaminazione max Max contamination index	ISO 4406:1999 Classe 19/17/14
Temperatura dell'olio - Oil temperature	-20°C +80°C -4°F +176°F
Temperatura ambiente - Environment temperature	-20°C +50°C -4°F +122°F
È indispensabile l'utilizzo di un filtro per proteggere la valvola (filtrazione consigliata 15 µm) It is necessary a filter use to protect the valve (advised filtration 15 µm)	
Trafilamento massimo Max leakage	0,25 cm <sup>3</sup> /min - 5 gocce/min 0,015 in <sup>3</sup> /min - 5 drops/min

**PERFORMANCES**

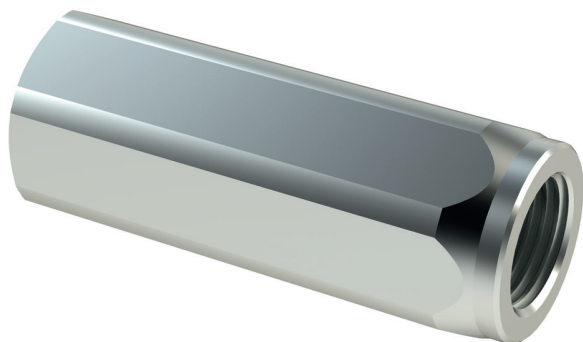


**CARATTERISTICHE TECNICHE / TECHNICAL CHARACTERISTICS**

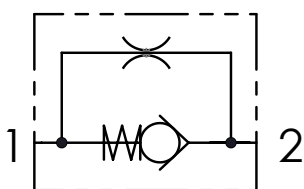
TIPO TYPE	A	PORTATA MAX (l/min) MAX FLOW (USgpm)	PRESSIONE MAX (bar) MAX PRESSURE (PSI)	L	Ch.	PESO APPROX (kg) APPROX WEIGHT (lbt)
VUR180	BSPP 1/8	5 (1.3)	400 (5800)	47 (1.85)	14	0,05 (0.11)
VUR140	BSPP 1/4	15 (4.0)		55 (2.17)	19	0,10 (0.22)
VUR380	BSPP 3/8	30 (7.9)		65 (2.56)	24	0,18 (0.40)
VUR120	BSPP 1/2	50 (13.2)		75 (2.95)	27	0,23 (0.50)
VUR340	BSPP 3/4	90 (23.8)		86,5 (3.41)	35	0,45 (1)
VUR100	BSPP 1	150 (39.6)	350 (5075)	110 (4.33)	41	0,73 (1.6)
VUR114	BSPP 1-1/4	200 (52.8)		123 (4.84)	54	1,5 (3.3)
VUR112	BSPP 1-1/2	300 (79.2)		138 (5.43)	59	1,85 (4.07)
VUR200	BSPP 2	430 (113.5)	250 (3625)	145 (5.71)	69	2,7 (6)

# VUR-H VALVOLE UNIDIREZIONALI A COLONNETTA F/F CON FORO DI STROZZATURA

F/F CHECK HOUSING VALVES WITH RESTRICTION HOLE

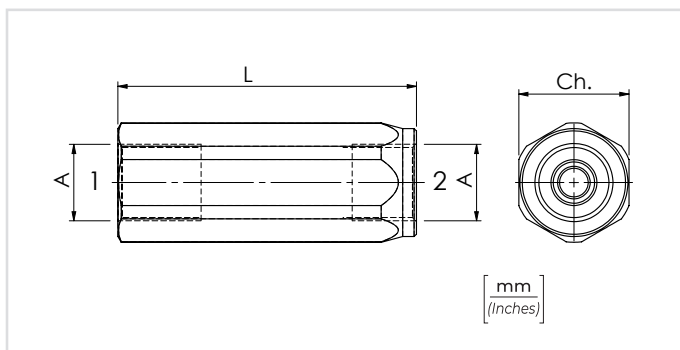


**SCHEMA IDRAULICO / HYDRAULIC CIRCUIT**



**DATI TECNICI / TECHNICAL DATA**

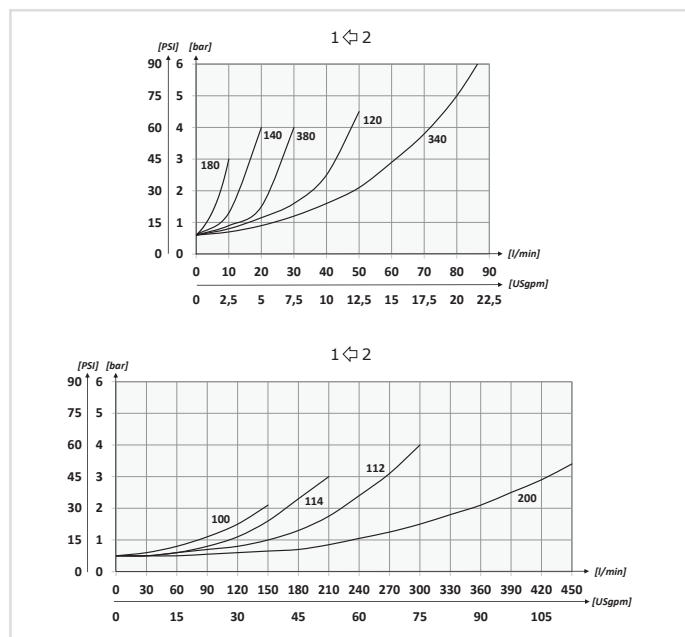
Olio idraulico - Mineral oil	ISO 6743/4 (DIN 51524)
Viscosità olio - Oil viscosity	15-250 mm <sup>2</sup> /s (15 to 250 cSt)
Classe di contaminazione max Max contamination index	ISO 4406:1999 Classe 19/17/14
Temperatura dell'olio - Oil temperature	-20°C +80°C -4°F +176°F
Temperatura ambiente - Environment temperature	-20°C +50°C -4°F +122°F
È indispensabile l'utilizzo di un filtro per proteggere la valvola (filtrazione consigliata 15 µm) It is necessary a filter use to protect the valve (advised filtration 15 µm)	



<b>CODICE ORDINAZIONE</b> ORDERING CODE	01	02	03	04	05
<b>VUR</b>			<b>SP</b>		

<b>01</b>	VALVOLE UNIDIREZIONALI F/F A COLONNETTA CON FORO DI STROZZATURA (F/F CHECK HOUSING VALVES WITH RESTRICTION HOLE)	<b>VUR</b>	
<b>02</b>	DIMENSIONE (SIZE)	BSPP 1/8	<b>180</b>
		BSPP 1/4	<b>140</b>
		BSPP 3/8	<b>380</b>
		BSPP 1/2	<b>120</b>
		BSPP 3/4	<b>340</b>
		BSPP 1	<b>100</b>
		BSPP 1-1/4	<b>114</b>
		BSPP 1-1/2	<b>112</b>
BSPP 2	<b>200</b>		
<b>03</b>	TENUTA (SEALING)	Tenuta a cono (Poppet sealing)	<b>SP</b>
<b>04</b>	MOLLA (SPRING)	0,5 bar Standard (7.25 PSI)	<b>0,5</b>
		3 bar (43.5 PSI)	<b>3</b>
		4,5 bar (65.25 PSI)	<b>4,5</b>
		6 bar (87 PSI)	<b>6</b>
		10 bar (145 PSI)	Solo versione 120 (Only 120 version)
<b>05</b>	FORO DI STROZZATURA (RESTRICTION HOLE)	Indicare il diametro del foro. Esempio: VUR380SP0,5 con foro Ø 1,5 mm Cod. VUR380SP0,5-1,5 State the hole diameter. Example: VUR380SP0,5-1,5 with Ø 0,06 in hole Cod. VUR380SP0,5-1,5	

**PERFORMANCES**



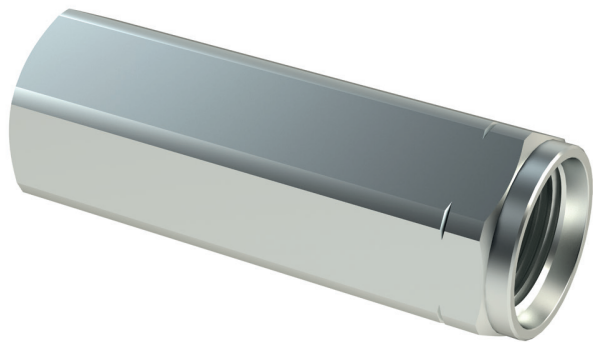
**CARATTERISTICHE TECNICHE / TECHNICAL CHARACTERISTICS**

TIPO TYPE	A	PORTATA MAX (l/min) MAX FLOW (USgpm)	PRESSIONE MAX (bar) MAX PRESSURE (PSI)	L	Ch.	PESO APPROX (kg) APPROX WEIGHT (lbt)
VUR180-H	BSPP 1/8	5 (1.3)	400 (5800)	47 (1.85)	14	0,05 (0.11)
VUR140-H	BSPP 1/4	15 (4.0)		55 (2.17)	19	0,10 (0.22)
VUR380-H	BSPP 3/8	30 (7.9)		65 (2.56)	24	0,18 (0.40)
VUR120-H	BSPP 1/2	50 (13.2)		75 (2.95)	27	0,23 (0.50)
VUR340-H	BSPP 3/4	90 (23.8)		86,5 (3.41)	35	0,45 (1)
VUR100-H	BSPP 1	150 (39.6)	350 (5075)	110 (4.33)	41	0,73 (1.6)
VUR114-H	BSPP 1-1/4	200 (52.8)		123 (4.84)	55	1,5 (3.3)
VUR112-H	BSPP 1-1/2	300 (79.2)		138 (5.43)	60	1,85 (4.07)
VUR200-H	BSPP 2	430 (113.5)	250 (3625)	145 (5.71)	70	2,7 (6)

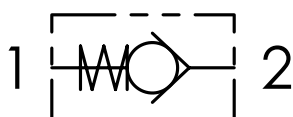
I dati presenti nel catalogo possono essere soggetti a variazioni, pertanto OLEOWEB si riserva il diritto di apporre modifiche in qualunque momento e senza alcun preavviso. OLEOWEB reserves the right to modify the products at any time and without notice: the technical data of the catalogue can consequently change.

Aggiornamento - Update  
21R-2021

# VUR-SAE VALVOLE UNIDIREZIONALI A COLONNETTA F/F F/F CHECK HOUSING VALVES



SCHEMA IDRAULICO / HYDRAULIC CIRCUIT



**CODICE ORDINAZIONE**  
ORDERING CODE

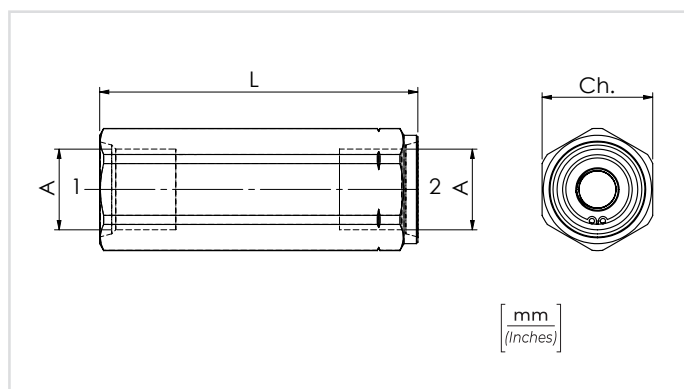
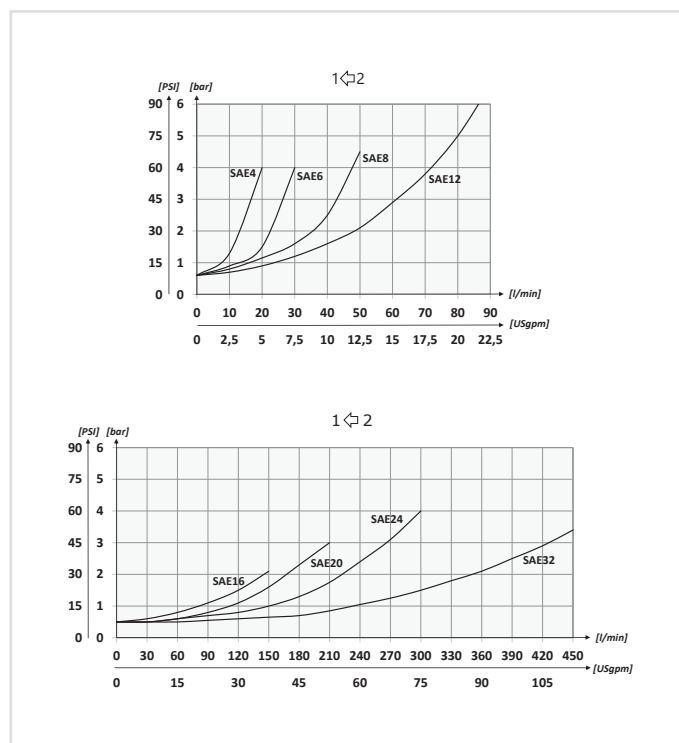
01	02	03	04
<b>VUR</b>		<b>SP</b>	

01	VALVOLE UNIDIREZIONALI A COLONNETTA F/F (F/F CHECK HOUSING VALVES)	VUR
02	DIMENSIONE (SIZE)	7/16-20UNF <b>4</b>
		9/16-18UNF <b>6</b>
		3/4-16UNF <b>8</b>
		1-1/16-12UN <b>12</b>
		1-5/16-12UN <b>16</b>
		1-5/8-12UN <b>20</b>
		1-7/8-12UN <b>24</b>
03	TENUTA (SEALING)	Tenuta a cono (Poppet sealing) <b>SP</b>
04	MOLLA (SPRING)	<b>0,5 bar</b> Standard (7.25 PSI) <b>0,5</b>
		<b>3 bar</b> (43.5 PSI) <b>3</b>
		<b>4,5 bar</b> (65.25 PSI) <b>4,5</b>
		<b>6 bar</b> (87 PSI) <b>6</b>

**DATI TECNICI / TECHNICAL DATA**

Olio idraulico - Mineral oil	ISO 6743/4 (DIN 51524)
Viscosità olio - Oil viscosity	15-250 mm <sup>2</sup> /s (15 to 250 cSt)
Classe di contaminazione max Max contamination index	ISO 4406:1999 Classe 19/17/14
Temperatura dell'olio - Oil temperature	-20°C +80°C -4°F +176°F
Temperatura ambiente - Environment temperature	-20°C +50°C -4°F +122°F
È indispensabile l'utilizzo di un filtro per proteggere la valvola (filtrazione consigliata 15 µm) It is necessary a filter use to protect the valve (advised filtration 15 µm)	
Trafilamento massimo Max leakage	0,25 cm <sup>3</sup> /min - 5 gocce/min 0,015 in <sup>3</sup> /min - 5 drops/min

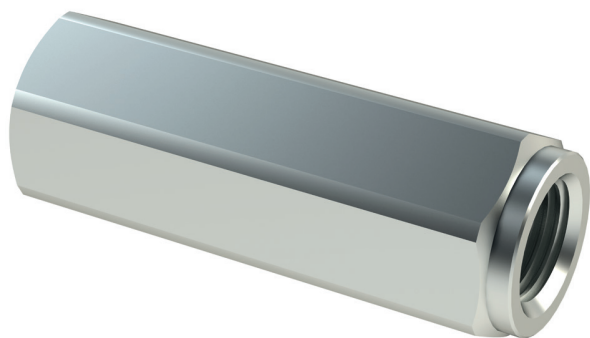
**PERFORMANCES**



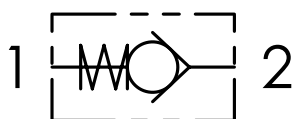
**CARATTERISTICHE TECNICHE / TECHNICAL CHARACTERISTICS**

TIPO TYPE	A	PORTATA MAX (l/min) MAX FLOW (USgpm)	PRESSIONE MAX (bar) MAX PRESSURE (PSI)	L	Ch.	PESO APPROX (kg) APPROX WEIGHT (lb)
VUR4	7/16-20UNF	15 (4)	400 (5800)	55 (2.17)	19	0,11 (0.24)
VUR6	9/16-18UNF	30 (7.9)		58 (2.28)	19	0,09 (0.20)
VUR8	3/4-16UNF	50 (13.2)		69 (2.71)	24	0,18 (0.40)
VUR12	1-1/16-12UN	90 (23.8)		88,5 (3.48)	35	0,45 (1)
VUR16	1-5/16-12UN	150 (39.6)	350 (5075)	110 (4.33)	41	0,73 (1.6)
VUR20	1-5/8-12UN	200 (52.8)		120 (4.72)	54	1,5 (3.43)
VUR24	1-7/8-12UN	300 (79.2)		138 (5.43)	59	2,5 (5.5)
VUR32	2-1/2-12UN	430 (113.5)			69	2,9 (6.4)

# VUR-NPTF VALVOLE UNIDIREZIONALI A COLONNETTA F/F F/F CHECK HOUSING VALVES

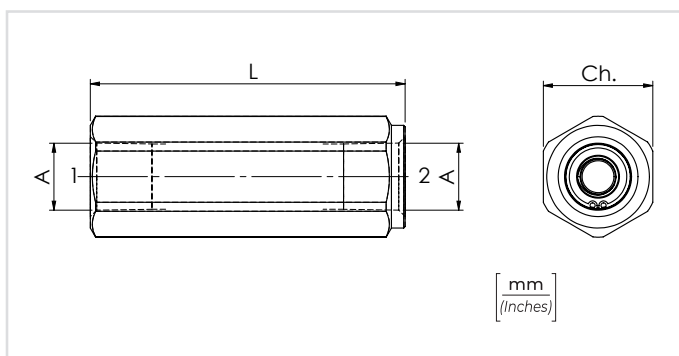


SCHEMA IDRAULICO / HYDRAULIC CIRCUIT



DATI TECNICI / TECHNICAL DATA

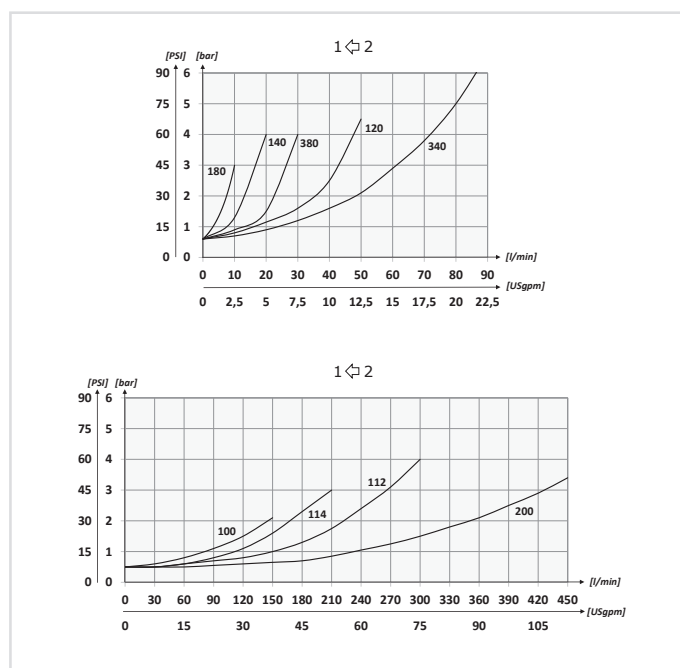
Olío idraulico - Mineral oil	ISO 6743/4 (DIN 51524)
Viscosità olio - Oil viscosity	15-250 mm <sup>2</sup> /s (15 to 250 cSt)
Classe di contaminazione max Max contamination index	ISO 4406:1999 Classe 19/17/14
Temperatura dell'olio - Oil temperature	-20°C +80°C -4°F +176°F
Temperatura ambiente - Environment temperature	-20°C +50°C -4°F +122°F
È indispensabile l'utilizzo di un filtro per proteggere la valvola (filtrazione consigliata 15 µm) It is necessary a filter use to protect the valve (advised filtration 15 µm)	
Trafilamento massimo Max leakage	0,25 cm <sup>3</sup> /min - 5 gocce/min 0,015 in <sup>3</sup> /min - 5 drops/min



CODICE ORDINAZIONE ORDERING CODE	01	02	03	04
	VUR		SP	

01	VALVOLE UNIDIREZIONALI A COLONNETTA F/F (F/F CHECK HOUSING VALVES)			VUR
02	DIMENSIONE (SIZE)	1/8 NPTF		180N
		1/4 NPTF		140N
		3/8 NPTF		380N
		1/2 NPTF		120N
		3/4 NPTF		340N
		1 NPTF		100N
		1-1/4 NPTF		114N
		1-1/2 NPTF		112N
		2 NPTF		200N
03	TENUTA (SEALING)	Tenuta a cono (Poppet sealing)		SP
04	MOLLA (SPRING)	0,5 bar Standard (7.25 PSI)		0,5
		3 bar (43.5 PSI)		3
		4,5 bar (65.25 PSI)		4,5
		6 bar (87 PSI)		6
		10 bar (145 PSI)	Solo versione 120N (Only 120N version)	10

PERFORMANCES



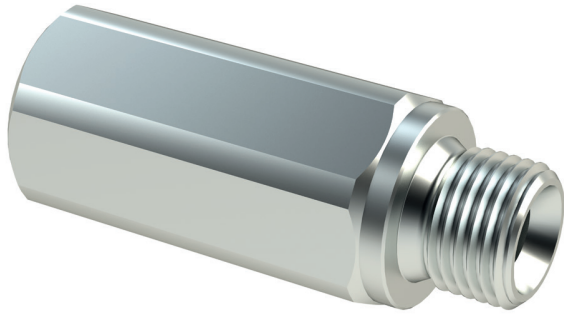
CARATTERISTICHE TECNICHE / TECHNICAL CHARACTERISTICS

TIPO TYPE	A	PORTATA MAX (l/min) MAX FLOW (USgpm)	PRESSIONE MAX (bar) MAX PRESSURE (PSI)	L	Ch.	PESO APPROX (kg) APPROX WEIGHT (lbt)
VUR180N	1/8 NPTF	5 (1,3)	400 (5800)	47 (1.85)	14	0,05 (0.11)
VUR140N	1/4 NPTF	15 (4)		58 (2.28)	19	0,10 (0.22)
VUR380N	3/8 NPTF	30 (7.9)		69 (2.72)	24	0,18 (0.40)
VUR120N	1/2 NPTF	50 (13.2)		75 (2.95)	27	0,23 (0.50)
VUR340N	3/4 NPTF	90 (23.8)		88,5 (3.48)	35	0,45 (1)
VUR100N	1 NPTF	150 (39.6)	350 (5075)	110 (4.33)	41	0,75 (1.7)
VUR114N	1-1/4 NPTF	200 (52.8)		120 (4.72)	54	1,5 (3.3)
VUR112N	1-1/2 NPTF	300 (79.2)		138 (5.43)	59	2,6 (5.7)
VUR200N	2 NPTF	430 (113.5)			69	3 (6.60)

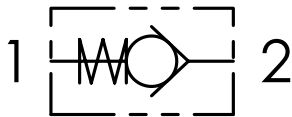
I dati presenti nel catalogo possono essere soggetti a variazioni, pertanto OLEOWEB si riserva il diritto di apporre modifiche in qualunque momento e senza alcun preavviso. OLEOWEB reserves the right to modify the products at any time and without notice: the technical data of the catalogue can consequently change.

# VMF-BSPP VALVOLE UNIDIREZIONALI A COLONNETTA M/F

M/F CHECK HOUSING VALVES

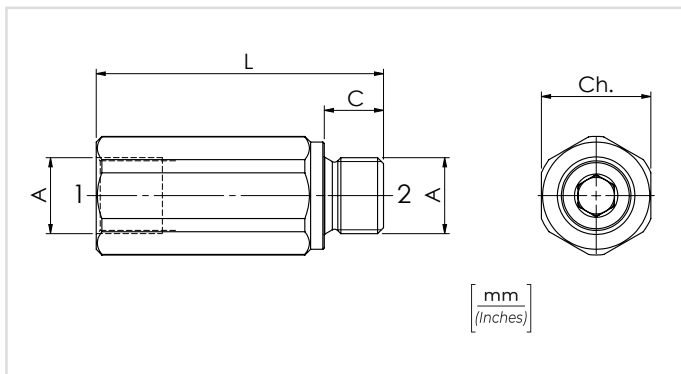


**SCHEMA IDRAULICO / HYDRAULIC CIRCUIT**



**DATI TECNICI / TECHNICAL DATA**

<b>Olio idraulico</b> - Mineral oil	<b>ISO 6743/4</b> (DIN 51524)
<b>Viscosità olio</b> - Oil viscosity	<b>15-250 mm<sup>2</sup>/s</b> (15 to 250 cSt)
<b>Classe di contaminazione max</b> Max contamination index	<b>ISO 4406:1999 Classe 19/17/14</b>
<b>Temperatura dell'olio</b> - Oil temperature	<b>-20°C +80°C</b> -4°F +176°F
<b>Temperatura ambiente</b> - Environment temperature	<b>-20°C +50°C</b> -4°F +122°F
È indispensabile l'utilizzo di un filtro per proteggere la valvola (filtrazione consigliata 15 µm) It is necessary a filter use to protect the valve (advised filtration 15 µm)	
<b>Trafilamento massimo</b> Max leakage	<b>0,25 cm<sup>3</sup>/min - 5 gocce/min</b> 0,015 in <sup>3</sup> /min - 5 drops/min



**CARATTERISTICHE TECNICHE / TECHNICAL CHARACTERISTICS**

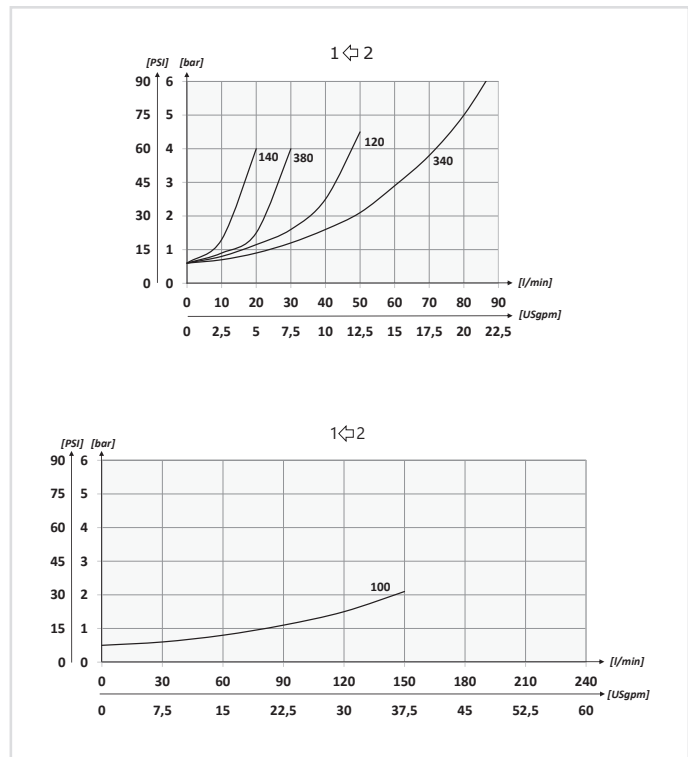
TIPO TYPE	A	PORTATA MAX MAX FLOW l/min-USgpm	PRESSIONE MAX (bar) MAX PRESSURE (PSI)	L	C	Ch.	PESO APPROX APPROX WEIGHT kg-lbt
VMF140	BSPP 1/4	15 (4)	400 (5800)	50 (1.96)	11 (0.43)	19 (0.75)	0,08 (0.18)
VMF380	BSPP 3/8	30 (8)		63 (2.48)	13 (0.51)	24 (0.94)	0,16 (0.35)
VMF120	BSPP 1/2	50 (13)		70 (2.75)	14 (0.55)	27 (1.06)	0,20 (0.44)
VMF340	BSPP 3/4	90 (23)		82 (3.23)	17 (0.67)	35 (1.38)	0,39 (0.86)
VMF100	BSPP 1	150 (40)	350 (5075)	100,5 (3.95)	19 (0.75)	41 (1.61)	0,63 (1.38)

**CODICE ORDINAZIONE**  
ORDERING CODE

01	02	03	04
<b>VMF</b>			

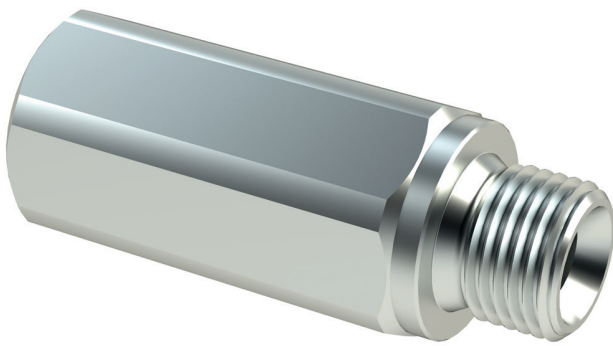
01	VALVOLE UNIDIREZIONALI A COLONNETTA M/F (M/F CHECK HOUSING VALVES)	VMF	
02	DIMENSIONE (SIZE)	BSPP 1/4	140
		BSPP 3/8	380
		BSPP 1/2	120
		BSPP 3/4	340
		BSPP 1	100
03	TENUTA (SEALING)	Tenuta a sfera solo per VMF140/380/120 e molla 0,5 bar (Ball sealing only for VMF140/380/120 and spring 0,5 bar)	SF
		Tenuta a cono (Poppet sealing)	SP
04	MOLLA (SPRING)	0,5 bar Standard (7.25 PSI)	0,5
		3 bar (43.5 PSI)	3
		4,5 bar (65 PSI)	4,5
		6 bar (87 PSI)	6
		10 bar (145 PSI)	Solo versione 120 (Only 120 version)

**PERFORMANCES**

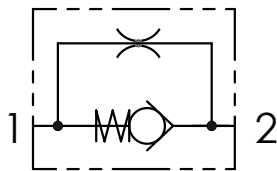


# VMF-H VALVOLE UNIDIREZIONALI A COLONNETTA M/F CON FORO DI STROZZATURA

M/F CHECK HOUSING VALVES WITH RESTRICTION HOLE

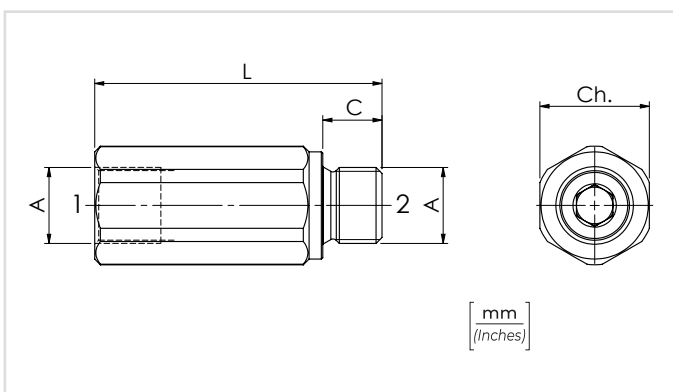


**SCHEMA IDRAULICO / HYDRAULIC CIRCUIT**



**DATI TECNICI / TECHNICAL DATA**

olio idraulico - Mineral oil	ISO 6743/4 (DIN 51524)
Viscosità olio - Oil viscosity	15-250 mm <sup>2</sup> /s (15 to 250 cSt)
Classe di contaminazione max Max contamination index	ISO 4406:1999 Classe 19/17/14
Temperatura dell'olio - Oil temperature	-20°C +80°C -4°F +176°F
Temperatura ambiente - Environment temperature	-20°C +50°C -4°F +122°F
È indispensabile l'utilizzo di un filtro per proteggere la valvola (filtrazione consigliata 15 µm) It is necessary a filter use to protect the valve (advised filtration 15 µm)	
Trafilamento massimo Max leakage	0,25 cm <sup>3</sup> /min - 5 gocce/min 0,015 in <sup>3</sup> /min - 5 drops/min

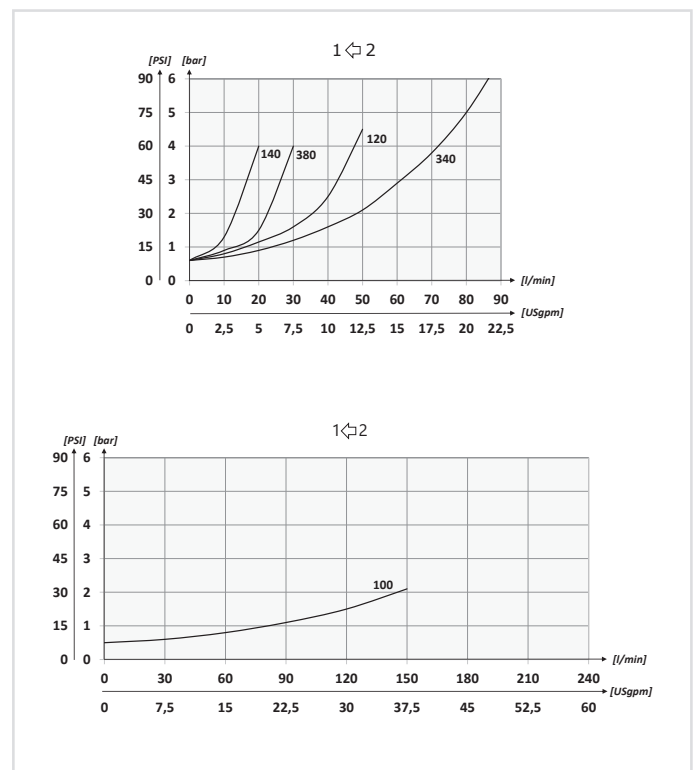


**CODICE ORDINAZIONE / ORDERING CODE**

01	02	03	04	05
<b>VMF</b>		<b>SP</b>		

<b>01</b>	VALVOLE UNIDIREZIONALI A COLONNETTA M/F (M/F CHECK HOUSING VALVES)	<b>VMF</b>	
<b>02</b>	DIMENSIONE (SIZE)	BSPP 1/4	<b>140</b>
		BSPP 3/8	<b>380</b>
		BSPP 1/2	<b>120</b>
		BSPP 3/4	<b>340</b>
		BSPP 1	<b>100</b>
<b>03</b>	TENUTA (SEALING)	Tenuta a cono (Poppet sealing)	<b>SP</b>
<b>04</b>	MOLLA (SPRING)	0,5 bar Standard (7.25 PSI)	<b>0,5</b>
		3 bar (43.5 PSI)	<b>3</b>
		4,5 bar (65 PSI)	<b>4,5</b>
		6 bar (87 PSI)	<b>6</b>
		10 bar (145 PSI)	<b>10</b>
		Solo versione 120 (Only 120 version)	
<b>05</b>	FORO DISTROZZATURA (RESTRICTION HOLE)	Indicare il diametro del foro. Esempio: VMF380SP0,5 con foro Ø 1,5 mm Cod. VMF380SP0,5-1,5 State the hole diameter Example: VMF380SP0,5 with Ø 0,06 in hole Cod. VMF380SP0,5-1,5	

**PERFORMANCES**



**CARATTERISTICHE TECNICHE / TECHNICAL CHARACTERISTICS**

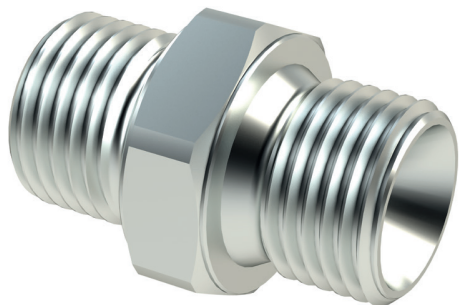
TIPO / TYPE	A	PORTATA MAX (l/min) / MAX FLOW (USgpm)	PRESSIONE MAX (bar) / MAX PRESSURE (PSI)	L	C	Ch.	PESO APPROX (kg) / APPROX WEIGHT (lb)
VMF140-H	BSPP 1/4	15 (4)	400 (5800)	50 (1.96)	11 (0.43)	19 (0.75)	0,08 (0.18)
VMF380-H	BSPP 3/8	30 (8)		63 (2.48)	13 (0.51)	24 (0.94)	0,16 (0.35)
VMF120-H	BSPP 1/2	50 (13)		70 (2.75)	14 (0.55)	27 (1.06)	0,20 (0.44)
VMF340-H	BSPP 3/4	90 (23)		82 (3.23)	17 (0.67)	35 (1.38)	0,39 (0.86)
VMF100-H	BSPP 1	150 (40)	350 (5075)	100,5 (3.95)	19 (0.75)	41 (1.61)	0,63 (1.38)

I dati presenti nel catalogo possono essere soggetti a variazioni, pertanto OLEOWEB si riserva il diritto di apporre modifiche in qualunque momento e senza alcun preavviso. OLEOWEB reserves the right to modify the products at any time and without notice: the technical data of the catalogue can consequently change.

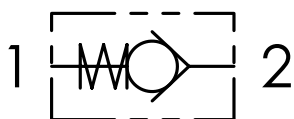
Aggiornamento - Update 21R-2021

# VUN-BSPP VALVOLE UNIDIREZIONALI M/M

## M/M CHECK VALVES



SCHEMA IDRAULICO / HYDRAULIC CIRCUIT

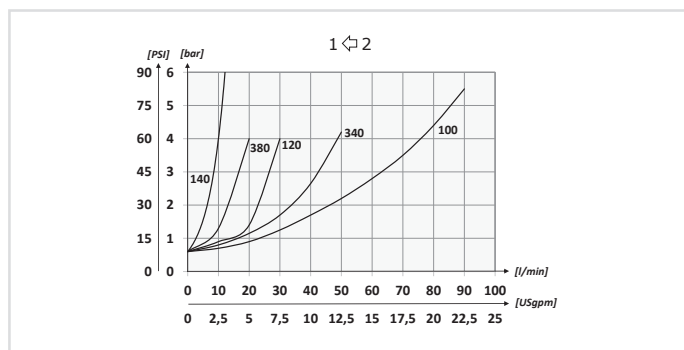


**CODICE ORDINAZIONE**  
ORDERING CODE

01	02	03	04
<b>VUN</b>			

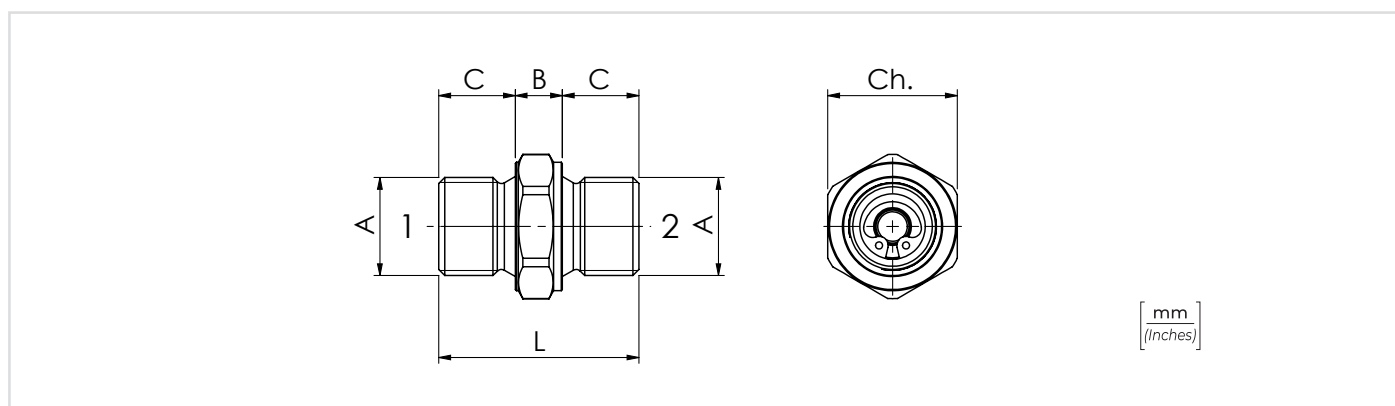
01	VALVOLE UNIDIREZIONALI M/M (M/M CHECK VALVES)	VUN	
02	DIMENSIONE (SIZE)	BSPP 1/4	<b>140</b>
		BSPP 3/8	<b>380</b>
		BSPP 1/2	<b>120</b>
		BSPP 3/4	<b>340</b>
		BSPP 1	<b>100</b>
03	TENUTA (SEALING)	Tenuta a sfera solo per VUN140/380/120 e molla 0,5 bar (Ball sealing only for VUN140/380/120 and spring 0,5 bar)	<b>SF</b>
		Tenuta a cono (Poppet sealing)	<b>SP</b>
04	MOLLA (SPRING)	0,5 bar Standard (7.25 PSI)	<b>0,5</b>
		3 bar (43.5 PSI)	<b>3</b>
		4,5 bar (65.25 PSI)	<b>4,5</b>
		6 bar (87 PSI)	<b>6</b>

PERFORMANCES



DATI TECNICI / TECHNICAL DATA

Olio idraulico - Mineral oil	ISO 6743/4 (DIN 51524)
Viscosità olio - Oil viscosity	15-250 mm <sup>2</sup> /s (15 to 250 cSt)
Classe di contaminazione max Max contamination index	ISO 4406:1999 Classe 19/17/14
Temperatura dell'olio - Oil temperature	-20°C +80°C -4°F +176°F
Temperatura ambiente - Environment temperature	-20°C +50°C -4°F +122°F
È indispensabile l'utilizzo di un filtro per proteggere la valvola (filtrazione consigliata 15 µm) It is necessary a filter use to protect the valve (advised filtration 15 µm)	
Trafilamento massimo Max leakage	0,25 cm <sup>3</sup> /min - 5 gocce/min 0,015 in <sup>3</sup> /min - 5 drops/min

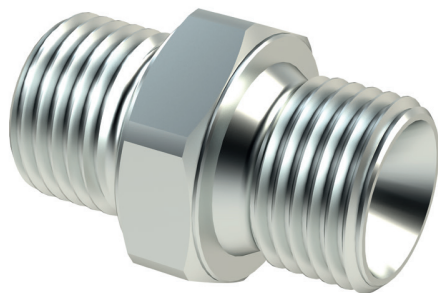


CARATTERISTICHE TECNICHE / TECHNICAL CHARACTERISTICS

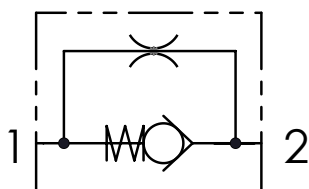
CODICE CODE	A	PORTATA MAX MAX FLOW l/min-USgpm	PRESSIONE MAX MAX PRESSURE bar-PSI	L	B	C	Ch.	COPPIA DI SERRAGGIO TIGHTENING TORQUE Nm-lbt ft	COPPIA MAX DI SERRAGGIO TUBO (Nm) MAX TIGHTENING TORQUE FOR HOSE (lbt in)	PESO APPROX APPROX WEIGHT kg - (lbt)
VUN140	BSPP 1/4	5 (1.3)	500 (7250)	29 (0.28)	7 (1.27)	11 (0.43)	19	30 (22.2)	20 (14.75)	0,03 (0.066)
VUN380	BSPP 3/8	15 (4)		34 (1.34)	8 (0.31)	13 (0.51)	22	45 (33.2)	35 (25.8)	0,05 (0.01)
VUN120	BSPP 1/2	30 (7.9)		44 (1.73)	16 (0.63)	14 (0.55)	27	60 (44.3)	50 (36.8)	0,11 (0.24)
VUN340	BSPP 3/4	50 (13.2)		50 (1.97)	16 (0.63)	17 (0.67)	32	100 (73.75)	90 (66.3)	0,18 (0.40)
VUN100	BSPP 1	90 (23.8)		57 (2.24)	19 (0.75)	19 (0.75)	41	140 (103.3)	120 (88.5)	0,32 (0.71)

# VUN-H VALVOLE UNIDIREZIONALI M/M CON FORO DI STROZZATURA

M/M CHECK VALVES WITH RESTRICTION HOLE



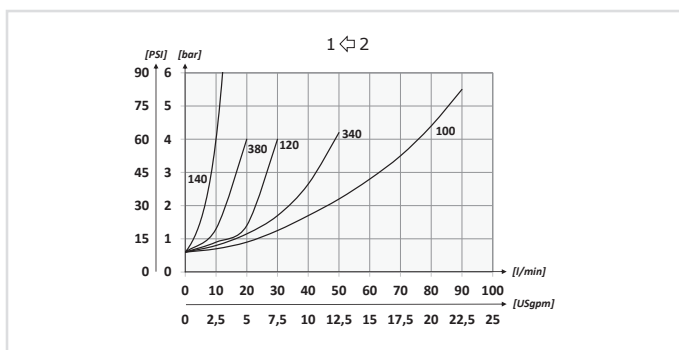
**SCHEMA IDRAULICO / HYDRAULIC CIRCUIT**



<b>CODICE ORDINAZIONE</b>	01	02	03	04	05
<b>ORDERING CODE</b>	<b>VUN</b>		<b>SP</b>		

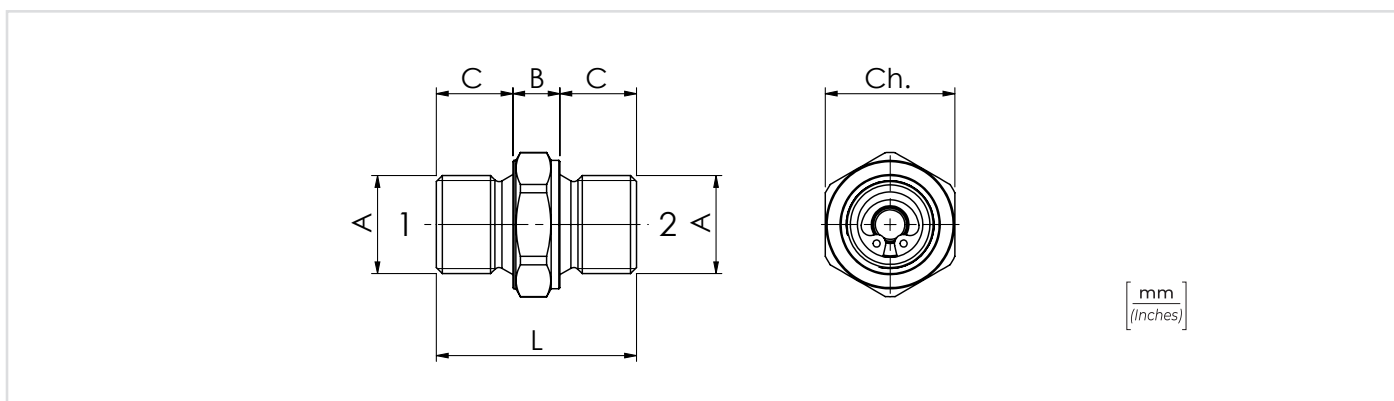
<b>01</b>	VALVOLE UNIDIREZIONALI M/M CON FORO DI STROZZATURA (M/M CHECK VALVES WITH RESTRICTION HOLE)	<b>VUN</b>
<b>02</b>	DIMENSIONE (SIZE)	BSPP 1/4 <b>140</b>
		BSPP 3/8 <b>380</b>
		BSPP 1/2 <b>120</b>
		BSPP 3/4 <b>340</b>
		BSPP 1 <b>100</b>
<b>03</b>	TENUTA (SEALING)	Tenuta a cono (Poppet sealing) <b>SP</b>
<b>04</b>	MOLLA (SPRING)	0,5 bar Standard (7.25 PSI) <b>0,5</b>
		3 bar (43.5 PSI) <b>3</b>
		4,5 bar (65.25 PSI) <b>4,5</b>
		6 bar (87 PSI) <b>6</b>
<b>05</b>	FORO DI STROZZATURA (RESTRICTION HOLE)	Indicare il diametro del foro. Esempio: VUN380SP0,5 con foro Ø 1,5 mm Cod. <b>VUN380SP0,5-1,5</b> State the hole diameter Example: VUN380SP0,5 with Ø 0,06 in hole Cod. <b>VUN380SP0,5-1,5</b>

**PERFORMANCES**



**DATI TECNICI / TECHNICAL DATA**

Olio idraulico - Mineral oil	ISO 6743/4 (DIN 51524)
Viscosità olio - Oil viscosity	15-250 mm <sup>2</sup> /s (15 to 250 cSt)
Classe di contaminazione max Max contamination index	ISO 4406:1999 Classe 19/17/14
Temperatura dell'olio - Oil temperature	-20°C +80°C -4°F +176°F
Temperatura ambiente - Environment temperature	-20°C +50°C -4°F +122°F
È indispensabile l'utilizzo di un filtro per proteggere la valvola (filtrazione consigliata 15 µm) It is necessary a filter use to protect the valve (advised filtration 15 µm)	
Trafilamento massimo Max leakage	0,25 cm <sup>3</sup> /min - 5 gocce/min 0,015 in <sup>3</sup> /min - 5 drops/min



**CARATTERISTICHE TECNICHE / TECHNICAL CHARACTERISTICS**

CODICE CODE	A	PORTATA MAX MAX FLOW l/min-USgpm	PRESSIONE MAX MAX PRESSURE bar-PSI	L	B	C	Ch.	COPPIA DI SERRAGGIO TIGHTENING TORQUE Nm-lbt ft	COPPIA MAX DI SERRAGGIO TUBO (Nm) MAX TIGHTENING TORQUE FOR HOSE (lbt in)	PESO APPROX (kg) APPROX WEIGHT (lbt)
VUN140-H	BSPP 1/4	5 (1.3)	500 (7250)	29 (0.28)	7 (1.27)	11 (0.43)	19	30 (22.2)	20 (14.75)	0,03 (0.066)
VUN380-H	BSPP 3/8	15 (4)		34 (1.34)	8 (0.31)	13 (0.51)	22	45 (33.2)	35 (25.8)	0,05 (0.01)
VUN120-H	BSPP 1/2	30 (7.9)		44 (1.73)	16 (0.63)	14 (0.55)	27	60 (44.3)	50 (36.8)	0,11 (0.24)
VUN340-H	BSPP 3/4	50 (13.2)		50 (1.97)	16 (0.63)	17 (0.67)	32	100 (73.75)	90 (66.3)	0,18 (0.40)
VUN100-H	BSPP 1	90 (23.8)		57 (2.24)	19 (0.75)	19 (0.75)	41	140 (103.3)	120 (88.5)	0,32 (0.71)

I dati presenti nel catalogo possono essere soggetti a variazioni, pertanto OLEOWEB si riserva il diritto di apporre modifiche in qualunque momento e senza alcun preavviso. OLEOWEB reserves the right to modify the products at any time and without notice: the technical data of the catalogue can consequently change.

Aggiornamento - Update 21R-2021